

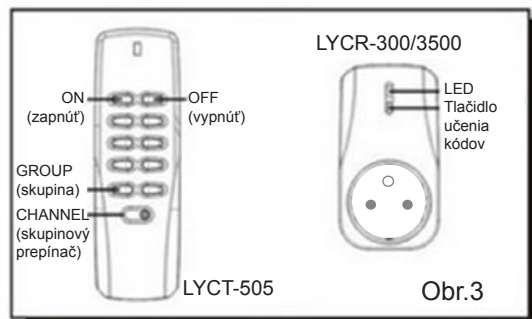
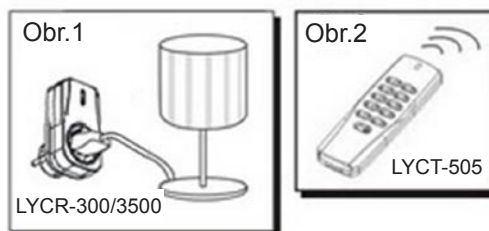
# NÁVOD NA POUŽITIE

## MODEL:

- LYCR-300 (záťaž do 300W, štandardné žiarovky a halogénové osvetlenie bez transformátora)
- LYCR-3500 (záťaž do 3500W)

## VLASTNOSTI:

- učiaci režim kódov, žiadne drôty, ľahké ovládanie
- 67 miliónov kódov pre zamedzenie rušenia susednými systémami
- prijímač má 6 pamäťových nastavení (kombinácie spínania osvetlenia a zariadení)
- červený LED indikátor pre signalizáciu „ZAPNUTÝ“ a „NASTAVENIE PROGRAMU“
- Samo programovateľný prijímač kompatibilný so všetkými KAPPA vysielacími.
- Vysielač so 16 tlačidlami pre naprogramované kanály prijímačov



## INŠTALÁCIA:

### Spínací modul (prijímač)

- zapojte prijímač do elektrickej zásuvky (obr. 1)
- indikátor prijímača by sa mal rozsvietiť
- zapojte zástrčku lampy do prijímača

### Diaľkový ovládač (vysielač)

## PREVÁDZKA:

### Vysielač

- Tlačidlo ON - zapne/ reguluje prijímač
- Tlačidlo OFF – vypne prijímač
- Tlačidlo GROUP (Skupina) na vysieláči LYCT-505
- zapne/vypne všetky prijímače súčasne.

Skupinový prepínač pri vysieláčoch YCT-100, LYCT-505- 16 tlačidiel priamej voľby (obr. 3)

Kanál I – 1, 2, 3, 4

Kanál II – 5, 6, 7, 8

Kanál III – 9,10,11,12

Kanál IV – 13, 14, 15, 16

- diaľkový ovládač umiestnite do vzdialenosti 25m (obr. 2)

## NASTAVENIE KÓDOV:

- zapojte prijímač do siete (obr. 1)
- priblížte vysieláč do blízkosti prijímača a jedenkrát stlačte tlačidlo učenia kódov na prijímači (obr. 4)
- LED indikátor začne pomaly blikať. Na vysieláči stlačte tlačidlo „ON“
- na prijímači pripojená lampa blikne 2x a LED indikátor prestane blikať, kód je prijatý.
- zapamätajte si tlačidlo, ktoré ste zvolili na vysieláči
- kódy na vysieláči a prijímači sa automaticky naprogramujú.
- ten istý postup zvolte aj pri vysieláčoch s prepínacím kódom A-P.

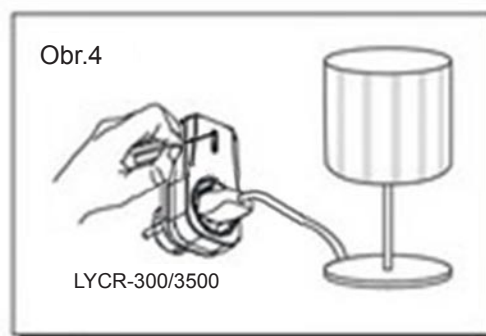
## Prijímač

LYCR-300 - Regulátor osvetlenia

- stlačte na vysieláči tlačidlo „ON“ dva krát. Intenzita svetidla sa začne regulovať. Ak stlačíte tlačidlo znovu regulácia sa zastaví na zvolenej intenzite.
- ak chcete pokračovať v regulácii, vyššie uvedený postup zopakujte.

LYCR-3500

- svetidlo/zariadenie pripojené k prijímaču zapnete stlačením tlačidla „ON“ na vysieláči.
- vypnete stlačením tlačidla „OFF“ na vysieláči.



## **ZMENA ALEBO VYMAZANIE KÓDU:**

### **Individuálne vymazanie kódu**

- stlačte raz tlačidlo samo učenia kódov na prijímači, LED indikátor začne pomaly blikať (obr. 4).
- stlačte vybrané tlačidlo „OFF“ na vysieláči. Naprogramované tlačidlo sa vymaže.
- lampa pripojená k prijímaču dva krát blikne, čím je operácia potvrdená.
- ak chcete pokračovať vyššie uvedené kroky opakujte

### **Vymazanie celej pamäte**

- podržte stlačené tlačidlo učenia kódov na prijímači 6 sekúnd, LED indikátor začne blikať
- tlačidlo uvoľnite a stlačte znovu.
- lampa pripojená k prijímaču dva krát blikne, čím je operácia potvrdená.
- všetky naprogramované tlačidlá sa vymažú z pamäte.

## **NASTAVENIE PAMÄTE PRIJÍMAČA:**

- samoprogramovateľná funkcia prijímača má 6 pamäťových nastavení.
- môžu byť naprogramované podľa vašich špeciálnych požiadaviek. Môžu byť naprogramované na zapnutie individuálne alebo s rôznymi kombináciami zapínania.
- to znamená, že jeden prijímač môže byť naprogramovaný maximálne v 6 rozličných kombináciách.

- Napríklad:*
- Ak máte 3 prijímače (1 prijímač = lampa s tienidlom, 2 prijímač = nočná lampa, 3 prijímač = stolový ventilátor)
  - Prijímač 1,2,3 môžu byť ovládané individuálne s tlačidlom vysieláča 1,2,3
  - Prijímač 1,3 môže byť naprogramovaný s tlačidlom vysieláča 4 (lampa s tienidlom a zároveň sa spustí ventilátor.
  - Prijímač 1,2,3 môžu byť ovládané skupinovou funkciou GROUP zapnúť alebo vypnúť súčasne skupinovým tlačidlom (lampa s tienidlom, nočné osvetlenie a ventilátor sa zapnú alebo vypnú súčasne)

(Vyššie uvedené nastavenie „Prijímača 1 a 3 zaberie tri programovateľné miesta v pamäti a „Prijímač 2“ dve miesta v pamäti.)

### **Pripojenie k vysieláču s prepínacím kódom A-P**

LEN PRIJÍMAČ S FUNKCIOU SAMOUČENIA MÔŽE BYŤ PRIPOJENÝ K VŠETKÝM VYSIELAČOM KAPPA. NASTAVTE PREPÍNAČ KÓDOV TAK, ABY SA AUTOMATICKY PRIPOJIL PRIJÍMAČ S FUNKCIOU SAMOUČENIA.

## **TECHNICKÉ ÚDAJE:**

Pracovná frekvencia:	433,92 MHz
Napájanie:	230 V / 50 Hz
Spínaný výkon:	LYCR-300: 40-300 W (vláknová žiarovka) LYCR-3500: 40-3500 W
RF dosah:	do 25m v uzavretom priestore do 50m vo voľnom priestore
Pracovná teplota:	-10°C až +55°C
Krytie:	IP 20

## **PORUCHY**

- Prístroj sa neaktivuje: Skontroluj polaritu batérií, resp. či sú nabité  
Skontroluj kód

## **UPOZORNENIE:**

Neumiestnite dva prijímače vedľa blízko seba, vzdialenosť by mala byť aspoň 1 meter.

## **VÝSTRAHA:**

**PRÍSTROJ NEPREŤAŽUJTE!!!**

Nezapájate alebo nepoužívajte prístroj vo vlhkom prostredí.