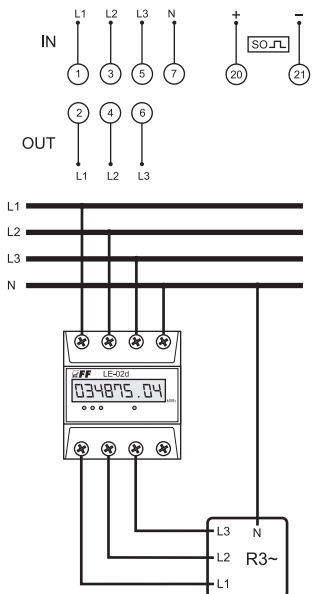


SCHÉMA ZAPOJENIA



-1211



DOVOZCA
FIRN elektro s.r.o., Pavla Mudroňa 7, 010 01 ŽILINA
technická podpora: 0918 665 873, 0905 536 720
www.firn.sk / firm@firn.sk

elFF

LE-02d
trojfázový digitálny
elektromer



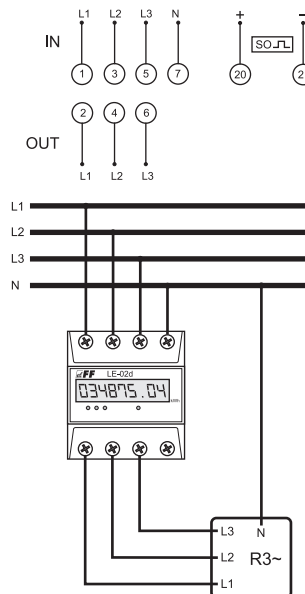
Na všetky produkty F&F sa vzťahuje 24 mesačná záruka.

POPIS

Trojfázový digitálny elektromer **LE-02d** pre striedavé napätie je určený k meraniu činnnej elektrickej energie v priamom zapojení do obvodu, na podružné meranie spotreby samostatných spotrebičov alebo spotrebičov v skupinách.

UPOZORNENIE: Elektromer je určený len pre informatívne meranie spotreby elektrickej energie!

SCHÉMA ZAPOJENIA



-1211



DOVOZCA
FIRN elektro s.r.o., Pavla Mudroňa 7, 010 01 ŽILINA
technická podpora: 0918 665 873, 0905 536 720
www.firn.sk / firm@firn.sk

elFF

LE-02d
trojfázový digitálny
elektromer



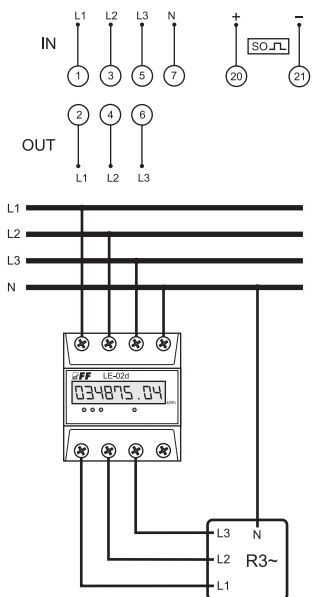
Na všetky produkty F&F sa vzťahuje 24 mesačná záruka.

POPIS

Trojfázový digitálny elektromer **LE-02d** pre striedavé napätie je určený k meraniu činnnej elektrickej energie v priamom zapojení do obvodu, na podružné meranie spotreby samostatných spotrebičov alebo spotrebičov v skupinách.

UPOZORNENIE: Elektromer je určený len pre informatívne meranie spotreby elektrickej energie!

SCHÉMA ZAPOJENIA



-1211



DOVOZCA
FIRN elektro s.r.o., Pavla Mudroňa 7, 010 01 ŽILINA
technická podpora: 0918 665 873, 0905 536 720
www.firn.sk / firm@firn.sk

elFF

LE-02d
trojfázový digitálny
elektromer



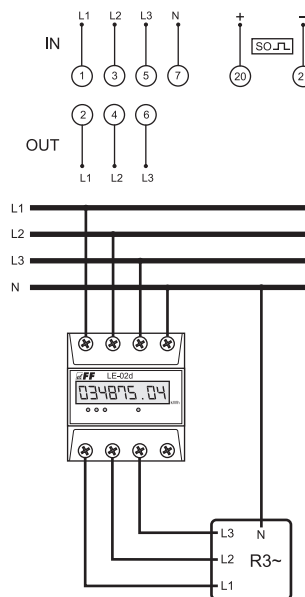
Na všetky produkty F&F sa vzťahuje 24 mesačná záruka.

POPIS

Trojfázový digitálny elektromer **LE-02d** pre striedavé napätie je určený k meraniu činnnej elektrickej energie v priamom zapojení do obvodu, na podružné meranie spotreby samostatných spotrebičov alebo spotrebičov v skupinách.

UPOZORNENIE: Elektromer je určený len pre informatívne meranie spotreby elektrickej energie!

SCHÉMA ZAPOJENIA



-1211



DOVOZCA
FIRN elektro s.r.o., Pavla Mudroňa 7, 010 01 ŽILINA
technická podpora: 0918 665 873, 0905 536 720
www.firn.sk / firm@firn.sk

elFF

LE-02d
trojfázový digitálny
elektromer



Na všetky produkty F&F sa vzťahuje 24 mesačná záruka.

POPIS

Trojfázový digitálny elektromer **LE-02d** pre striedavé napätie je určený k meraniu činnnej elektrickej energie v priamom zapojení do obvodu, na podružné meranie spotreby samostatných spotrebičov alebo spotrebičov v skupinách.

UPOZORNENIE: Elektromer je určený len pre informatívne meranie spotreby elektrickej energie!

ČINNOSŤ

Elektromer je vybavený špeciálnym elektronickým okruhom, ktorý generuje impulzy úmerne so spotrebou elektrickej energie danej fázy podľa toku prúdu a svorkového napätia. Impulzy sú signalizované bliknutím LED diódy, prepočítané na spotrebu elektrickej energie a následne zobrazené na digitálnom displeji elektromeru.

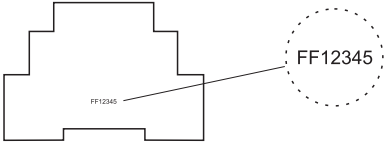
MONTÁŽ

UPOZORNENIE: Elektromer má impulzný výstup na svorkách (20+) a (21-). To umožňuje pripojenie externého zariadenia, ktoré počíta impulzy (S0) generované elektromerom. K správnej funkcii elektromeru sa nevyžaduje zapojenie tohto doplnkového zariadenia.

- [1] Odpojte napájanie
- [2] Elektromer uchyťte na DIN lištu TS-35 mm
- [3] Vodiče zapojte podľa schémy zapojenia
- [4] Pripojte napájanie

OZNAČENIE ELEKTROMERU

Každý elektromer má jedinečné výrobné číslo, ktoré slúži k jeho identifikácii.



TECHNICKÉ ÚDAJE

Referenčné napätie	3 x 230 / 400 V + N
Referenčný prúd	5 A
Max. prúd	63 A
Min. prúd	0,04 A
Trieda presnosti (IEC 61036)	1
Vlastná spotreba	< 10 VA; < 2 W
Rozsah počítadla	0 + 999 999,99 kWh
Konštanta elektromeru (1,25 Wh / imp.)	800 imp. / kWh
Signalizácia odberu prúdu	3 x červená LED
Signalizácia impulzu	červená LED
Impulzný výstup S0+ S0-	otvorený kolektor
Napätie impulzu S0+ S0-	< 30 VDC
Prúd impulzu S0+ S0-	< 27 mA
Konštanta impulzu S0+ S0- (1,25 Wh / imp.) ...	800 imp. / kWh
Dĺžka impulzu	35 msek
Prevádzková teplota	-20 ÷ +55 °C
Stupeň krytia	IP 20
Pripojenie	skrutkové svorky 16 mm ²
Rozmery	4,5 modulu (75 mm)
Montáž	na DIN lištu TS-35 mm

ČINNOSŤ

Elektromer je vybavený špeciálnym elektronickým okruhom, ktorý generuje impulzy úmerne so spotrebou elektrickej energie danej fázy podľa toku prúdu a svorkového napätia. Impulzy sú signalizované bliknutím LED diódy, prepočítané na spotrebu elektrickej energie a následne zobrazené na digitálnom displeji elektromeru.

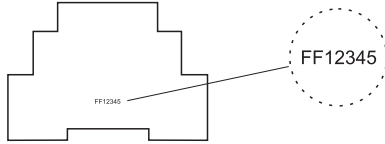
MONTÁŽ

UPOZORNENIE: Elektromer má impulzný výstup na svorkách (20+) a (21-). To umožňuje pripojenie externého zariadenia, ktoré počíta impulzy (S0) generované elektromerom. K správnej funkcii elektromeru sa nevyžaduje zapojenie tohto doplnkového zariadenia.

- [1] Odpojte napájanie
- [2] Elektromer uchyťte na DIN lištu TS-35 mm
- [3] Vodiče zapojte podľa schémy zapojenia
- [4] Pripojte napájanie

OZNAČENIE ELEKTROMERU

Každý elektromer má jedinečné výrobné číslo, ktoré slúži k jeho identifikácii.



ČINNOSŤ

Elektromer je vybavený špeciálnym elektronickým okruhom, ktorý generuje impulzy úmerne so spotrebou elektrickej energie danej fázy podľa toku prúdu a svorkového napätia. Impulzy sú signalizované bliknutím LED diódy, prepočítané na spotrebu elektrickej energie a následne zobrazené na digitálnom displeji elektromeru.

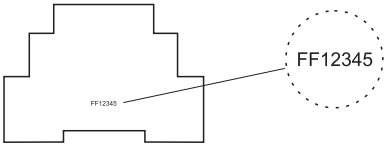
MONTÁŽ

UPOZORNENIE: Elektromer má impulzný výstup na svorkách (20+) a (21-). To umožňuje pripojenie externého zariadenia, ktoré počíta impulzy (S0) generované elektromerom. K správnej funkcii elektromeru sa nevyžaduje zapojenie tohto doplnkového zariadenia.

- [1] Odpojte napájanie
- [2] Elektromer uchyťte na DIN lištu TS-35 mm
- [3] Vodiče zapojte podľa schémy zapojenia
- [4] Pripojte napájanie

OZNAČENIE ELEKTROMERU

Každý elektromer má jedinečné výrobné číslo, ktoré slúži k jeho identifikácii.



TECHNICKÉ ÚDAJE

Referenčné napätie	3 x 230 / 400 V + N
Referenčný prúd	5 A
Max. prúd	63 A
Min. prúd	0,04 A
Trieda presnosti (IEC 61036)	1
Vlastná spotreba	< 10 VA; < 2 W
Rozsah počítadla	0 + 999 999,99 kWh
Konštanta elektromeru (1,25 Wh / imp.)	800 imp. / kWh
Signalizácia odberu prúdu	3 x červená LED
Signalizácia impulzu	červená LED
Impulzný výstup S0+ S0-	otvorený kolektor
Napätie impulzu S0+ S0-	< 30 VDC
Prúd impulzu S0+ S0-	< 27 mA
Konštanta impulzu S0+ S0- (1,25 Wh / imp.) ...	800 imp. / kWh
Dĺžka impulzu	35 msek
Prevádzková teplota	-20 ÷ +55 °C
Stupeň krytia	IP 20
Pripojenie	skrutkové svorky 16 mm ²
Rozmery	4,5 modulu (75 mm)
Montáž	na DIN lištu TS-35 mm

ČINNOSŤ

Elektromer je vybavený špeciálnym elektronickým okruhom, ktorý generuje impulzy úmerne so spotrebou elektrickej energie danej fázy podľa toku prúdu a svorkového napätia. Impulzy sú signalizované bliknutím LED diódy, prepočítané na spotrebu elektrickej energie a následne zobrazené na digitálnom displeji elektromeru.

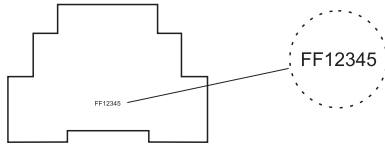
MONTÁŽ

UPOZORNENIE: Elektromer má impulzný výstup na svorkách (20+) a (21-). To umožňuje pripojenie externého zariadenia, ktoré počíta impulzy (S0) generované elektromerom. K správnej funkcii elektromeru sa nevyžaduje zapojenie tohto doplnkového zariadenia.

- [1] Odpojte napájanie
- [2] Elektromer uchyťte na DIN lištu TS-35 mm
- [3] Vodiče zapojte podľa schémy zapojenia
- [4] Pripojte napájanie

OZNAČENIE ELEKTROMERU

Každý elektromer má jedinečné výrobné číslo, ktoré slúži k jeho identifikácii.



TECHNICKÉ ÚDAJE

Referenčné napätie	3 x 230 / 400 V + N
Referenčný prúd	5 A
Max. prúd	63 A
Min. prúd	0,04 A
Trieda presnosti (IEC 61036)	1
Vlastná spotreba	< 10 VA; < 2 W
Rozsah počítadla	0 + 999 999,99 kWh
Konštanta elektromeru (1,25 Wh / imp.)	800 imp. / kWh
Signalizácia odberu prúdu	3 x červená LED
Signalizácia impulzu	červená LED
Impulzný výstup S0+ S0-	otvorený kolektor
Napätie impulzu S0+ S0-	< 30 VDC
Prúd impulzu S0+ S0-	< 27 mA
Konštanta impulzu S0+ S0- (1,25 Wh / imp.) ...	800 imp. / kWh
Dĺžka impulzu	35 msek
Prevádzková teplota	-20 ÷ +55 °C
Stupeň krytia	IP 20
Pripojenie	skrutkové svorky 16 mm ²
Rozmery	4,5 modulu (75 mm)
Montáž	na DIN lištu TS-35 mm

TECHNICKÉ ÚDAJE

Referenčné napätie	3 x 230 / 400 V + N
Referenčný prúd	5 A
Max. prúd	63 A
Min. prúd	0,04 A
Trieda presnosti (IEC 61036)	1
Vlastná spotreba	< 10 VA; < 2 W
Rozsah počítadla	0 + 999 999,99 kWh
Konštanta elektromeru (1,25 Wh / imp.)	800 imp. / kWh
Signalizácia odberu prúdu	3 x červená LED
Signalizácia impulzu	červená LED
Impulzný výstup S0+ S0-	otvorený kolektor
Napätie impulzu S0+ S0-	< 30 VDC
Prúd impulzu S0+ S0-	< 27 mA
Konštanta impulzu S0+ S0- (1,25 Wh / imp.) ...	800 imp. / kWh
Dĺžka impulzu	35 msek
Prevádzková teplota	-20 ÷ +55 °C
Stupeň krytia	IP 20
Pripojenie	skrutkové svorky 16 mm ²
Rozmery	4,5 modulu (75 mm)
Montáž	na DIN lištu TS-35 mm