

SK Bezpečnostné pokyny

PO I je kombinovaná prepäťová ochrana triedy I, II a III určená na ochranu spotrebiteľských inštalácií nízkeho napätia ako aj na ochranu elektrických a elektronických prístrojov pred prepätím, ktoré môže vzniknúť v dôsledku atmosférických výbojov (búrky) alebo spínacích procesov. Táto ochrana sa inštaluje do hlavného rozvádzača, podružného rozvádzača alebo tesne pred chránený prístroj; inštaláciu vykonáva odborný pracovník podľa platných inštalčných predpisov (EN, národné inštalčné predpisy). PO I sa nesmie inštalovať, ak je poškodená alebo vykazuje iné nedostatky. Zásuvná jednotka, ktorej okienko je červené, musí byť vymenená odborným pracovníkom, pri žltom okienku u vyhotovenia EWS sa výmena doporučuje. Rozoberanie prepäťovej ochrany je nepripustné.

Výber PO I sa v závislosti od druhu siete riadi napätím ($U_n < U_c$) a počtu zvodícov. Pri výbere je potrebné zohľadniť národné predpisy a bezpečnostné ustanovenia, viď IEC 60364-5-53 resp. DIN VDE 0100 T.534.

Pri inštalácii PO I za prúdovým chráničom v smere toku energie je potrebné dbať na impulznú prúdovú odolnosť. Pri meraní izolačného stavu inštalácie je potrebné zásuvnú jednotku vytriahnuť a po ukončení merania znovu zasunúť.

V-pripojenie

Využitím pričného prepojavacieho mostíka od prúdového chrániča alebo pojistiek k PO I je možné zostrojiť V-prepojenie.

HU Biztonsági utasítások

A PO I típusú kombinált I, II és III osztályú túlfeszültségvédező alkalmas kisfeszültségű hálózatok, szerelésék és elektronikus műszerek védelmére túlfeszültségekkel szemben, melyek atmoszférikus kisülések (villám) vagy kapcsolási folyamatok következtében keletkeznek. Alkalmazásuk fő - és alesóztó kapcsolószekrényben. A védőkészülék beépítését elektromos szakember végezze évenyemzetközű és helyi szabványok és biztonsági előírások szerint. Megkárosult vagy hibás vagy más hiányosságú terméket nem szabad beszerelni. Ha az állapotjelző piros színt mutat a cserélhető védelmi modulust szakembernek kell kicserélnie, az EWS kivitelt sárga kijelzésnél ajánlatos a modulust kicserélnie.

A túlfeszültségi védelem felnyitása nem megengedett.

A PO I típusának kiválasztása függ a különböző hálózati rendszerektől, az ($U_n < U_c$) névleges feszültségtől és a vezetőkek számától. A váltásznál figyelembe kell venni a helyi szabványokat és biztonsági előírásokat, lásd IEC 60364-5-53 illetve DIN VDE 0100 T.534.

A PO I áramvédő mögé az energia folyás irányában történő szerelésénél figyelembe kell venni az áramvédő impulzus áram ellenálló képességét.

Rendszerbeli szigetelés mérésénél, el kell távolítani a cserélhető modulust és a mérés elvégzése után ismét rátolni.

V - Bekapcsolás

A V - kapcsolást az áramvédő vagy a biztosítékok átlós hídkapcsolással történő kihasználásával lehet kialakítani a PO I-höz.

EN Safety Instructions

The PO I series is a combination OVP for Class I, II and Class III to protect a low-voltage installations and electronic devices against surges or transients resulting from atmospheric discharges (lightning) or switching operations. The PO I series must be installed by trained service personnel in a power cabinet or a meter cubicle as a class I protection. At the power input of an electronic device the PO I can be used as a Class II protection. Local and national regulations must be observed. If the PO I overvoltage protection is damaged or faulty, the product must not be installed.

When the status indicator shows red, the pluggable protection module must be replaced by an expert. If a yellow status indicator shows with the EMS series, it is recommended to be replaced. Opening the overvoltage protection device is inadmissible. The selection of the type of PO I depends on the different power distribution systems and the nominal voltage ($U_n < U_c$) being used. With this information you select the number of OVP modules (e.g. for a TN-C power distribution system use a 3 pole version) and the voltage between phase and PEN or N. Installation should follow the national regulations and rules, see IEC 60364 5-53.

When installing the PO I series at the load-side of a RCD circuit breaker the surge current strength of the RCD has to be noted.

When measuring insulation in the system, the pluggable side has to be removed and then plugged in again after the measurement is finished

V-Connection

V-connection wiring can be set up by using the cross connection bridges of the RCD or fuses to the PO I series.

PL Wskazówki dotyczące bezpieczeństwa

Seria PO I jest ochroną przepięciową o kombinowanej klasie I, II i III i służy do ochrony instalacji odbiorczych niskiego napięcia i urządzeń elektrycznych lub elektronicznych przed przepięciami powstałymi w wyniku wyładowań atmosferycznych (burze) lub procesów łączeniowych. Ochrona ta jest instalowana przed rozdzielnią główną lub podrozdzielnią oraz przed chronionym urządzeniem przez przeszkolony, fachowy personel według obowiązujących warunków przyłączeń (krajowe warunki przyłączeń). Jeżeli ochrona przepięciowa PO I jest uszkodzona lub wykazuje inne braki, nie może być instalowana. W przypadku czerwonego okienka specjalista musi wymienić wkładkę wtykową, w przypadku żółtego okienka w serii EWS zaleca się również wymianę. Otwieranie ochrony przepięciowej jest niedopuszczalne.

W zależności od różnych systemów sieciowych wybór serii PO I odbywa się według napięcia ($U_n < U_c$) i liczby przewodów wychodzących. Należy przestrzegać przepisów krajowe i wskazówki dotyczące bezpieczeństwa, patrz IEC60364-5-53 wzgl. DIN VDE 0100 T.534.

W przypadku instalacji serii PO I w kierunku przepływu energii za łącznikiem ochronnym RCD zwrócić uwagę na odporność na prąd uderzeniowy. Podczas pomiaru izolacji instalacji usunąć wkładkę wtykową i wetknąć ją po zakończeniu pomiaru.

Przyłącze w układzie V

W przypadku stosowania poprzecznych mostków łączeniowych RCD lub bezpieczników do PO I można założyć okablowanie w układzie V.

RU Указания по безопасности

Серия PO I представляет собой комбинацию устройств защиты от перенапряжения класса I, II и III для защиты систем низкого напряжения и электронного оборудования от импульсов или от переходных процессов, являющихся результатом атмосферных разрядов (молнии) или переключений. Устройства серии PO I должны устанавливаться квалифицированным персоналом в разводных щитах или в измерительных щитах в качестве защиты класса I. На входе питания электронных приборов устройства PO I могут быть использованы в качестве защиты класса II. При этом необходимо выполнять требования местных органов и государственных норм. Если устройство защиты от перенапряжения PO I были повреждены или являются неисправными, их установка не рекомендуется.

В случае срабатывания красного индикатора состояния, модули защиты должны быть заменены квалифицированным персоналом. При включении желтого индикатора состояния серии EMS рекомендуется модуль заменить. Запрещается открывать устройство защиты от перенапряжения. Выбор типа устройства защиты от перенапряжения PO I зависит от типа системы сети и от используемого номинального напряжения ($U_n < U_c$). На основании этих данных Вы выбираете номер модуля устройства защиты от перенапряжения (например, для сети TN-C используется 3-полюсная модель) и напряжение между фазами PEN или N. Установка должна выполняться в соответствии с международными нормами и правилами, см. стандарт МЭК 60364 5-53. При установке устройства серии PO I на стороне нагрузки предохранителя RCD необходимо принимать во внимание величину импульсного тока.

При измерении изоляции в системе, штеккерное устройство необходимо отсоединить и установить на место после завершения проведения измерения.

Подключение типа V

Подключение типа V может реализовано с помощью шунтирования RCD или предохранителей к устройству серии PO I.

CZ Bezpečnostní pokyny

PO I je kombinovaná přepětová ochrana třídy I, II a III určena na ochranu spotřebitelských instalací nízkého napětí a také na ochranu elektrických a elektronických přístrojů před přepětím, které může vzniknout v důsledku atmosférických výbojů (bouřky) nebo v důsledku spínacích procesů. Tato ochrana se instaluje do hlavního rozvaděče, podružného rozvaděče nebo těsně před chráněný přístroj; instalaci vykonává odborný pracovník podle platných instalačních předpisů (EN, národní instalační předpisy). PO I se nesmí instalovat, pokud je poškozená nebo vykazuje jiné nedostatky. Zásuvná jednotka, která má červené okénko, musí být vyměněna odborným pracovníkem, při žlutém okénku u vyhotovení EWS se výměna doporučuje. Rozěbrání přepětové ochrany je nepřipustné.

Výběr PO I se v závislosti od druhu sítě řídí napětím ($U_n < U_c$) a počtu svodičů. Při výběru je potřebné zohlednit národní předpisy a bezpečnostní ustanovení, viz IEC 60364-5-53 resp. DIN VDE 0100 T.534.

Při instalaci PO I za proudovým chráničem ve směru toku energie je potřebné dbát na impulzní proudovou odolnost. Při měření izolačního stavu instalace je potřebné zásuvnou jednotku vytáhnout a po ukončení měření znovu zasunout.

V-připojení

Využitím příčného propojovacího můstku od proudového chrániče nebo pojistek k PO I je možné sestrojit V-připojení.

PO I



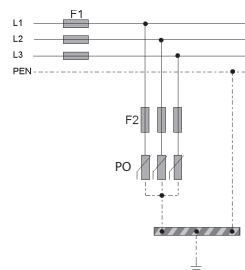
KIWA, spol. s r.o.
Hornostavská 9
SK - 949 01 Nitra

Tel./Phone: 00 421/37/69 27 011
Fax: 00 421/37/69 27 012
www.kiwa.sk; www.kiwa.eu

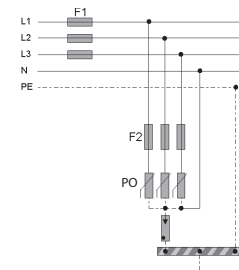
- SK** Návod na inštaláciu
- EN** Installation instruction
- RU** Руководство по монтажу
- CZ** Návod k instalaci
- PL** Instrukcja instalacji
- HU** Biztonsági utasítások

	L-N	N-PE
Typ / Type	U_c: 280 V AC	U_c: 260 V AC
Elektrický systém Power distribution system	230/400 V AC TN, TT	Pre všetky siete ako bleskoistka N-PE For all grids as N-PE spark-gaps
I _n / I _{max}	30/50 kA	20/40 kA
I _{imp}	12,5 kA	12,5 kA
U _{oc}	20 kV	6 kV
U _p @I _n	≤1300 V	≤1500 V
gL/gG	≤160 A	-
□ min.	4 mm ² I = 15 mm; min. 2 Nm ... max. 3 Nm	
□ max.	35 mm ² 25 mm ² I = 15 mm; min. 2 Nm ... max. 3 Nm	
Q _B	16 mm ² Cu 15,5 mm	
* Contact	M3/0,25 Nm; □ max. 1,5 mm ² ; 250 V AC / 1 A; 125 V DC / 0,1 A	
θ	- 40 ... + 70 °C	

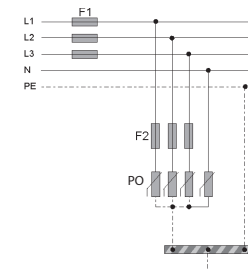
Predistenie, elektrické pripojenie / Backup Fuse, electrical connection



4 vodičový el. systém (TN-C)/
4 wire power distribution system (TN-C)



TT 3+1 pripojenie
TT 3+1 connection



5 vodičový elektrický systém (TN-S)
5 wire power distribution system (TN-S)

F1 A gL/gG	25	35	40	50	63	80	100	120	125	160	>160
F2 A gL/gG	-	-	-	-	-	-	-	-	-	-	160
vodič / wire mm ²	10	10	10	10	16	16	25	25	35	35	35
PE mm ²	16	16	16	16	16	16	25	25	35	35	35

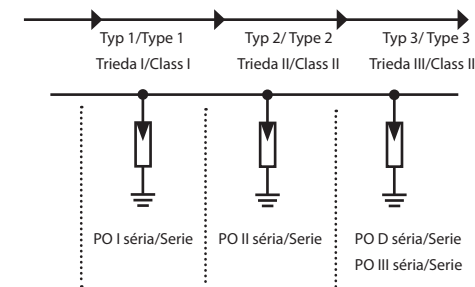
Prepätová ochrana triedy I, II a III pre U_c = 280 V Overvoltage protection Class I, II and III for U_c = 280 V



Trieda I/II/III podľa IEC 61643-1:05-03
Typ 1/2/3: STN EN 61643-11/A11
Class I/II/III according to IEC 61643-1:05-03
Type 1/2/3: STN EN 61643-11/A11

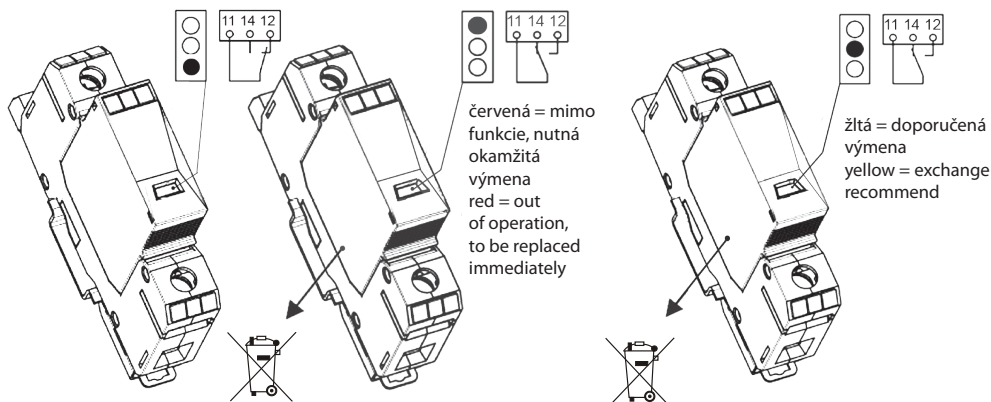
Trieda B/C/D: VDE0675 T.6: 89-11A1:96-02/A2:96-10
Class B/C/D: VDE0675 T.6: 89-11A1:96-02/A2:96-10

Koordinácia / Coordination IEC 62305-4 LPZ 0A LPZ 1 LPZ 2 LPZ 3



PREVÁDZKA / OPERATION

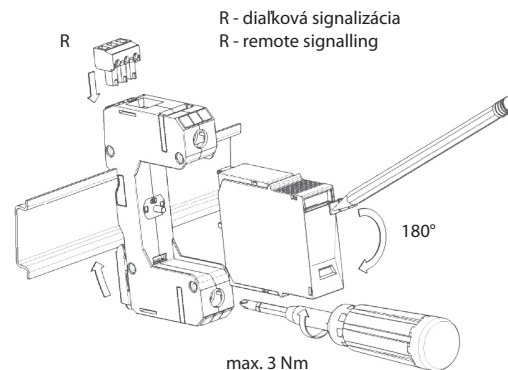
OK = zelená
OK = green



ZÁKLADNÉ VYHOTOVENIE / BASIC VERSION

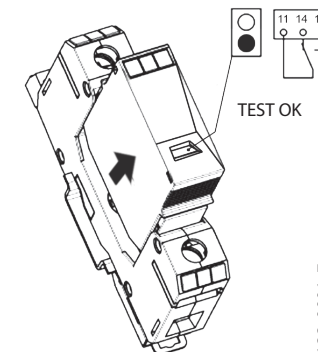
LEN EWS VYHOTOVENIE / ONLY EWS TYPE

MONTÁŽ / INSTALLATION



max. 3 Nm

ĎALĽOVÁ SIGNALIZÁCIA / ÚDRŽBA MONITORING / MAINTENANCE



133-0001-7